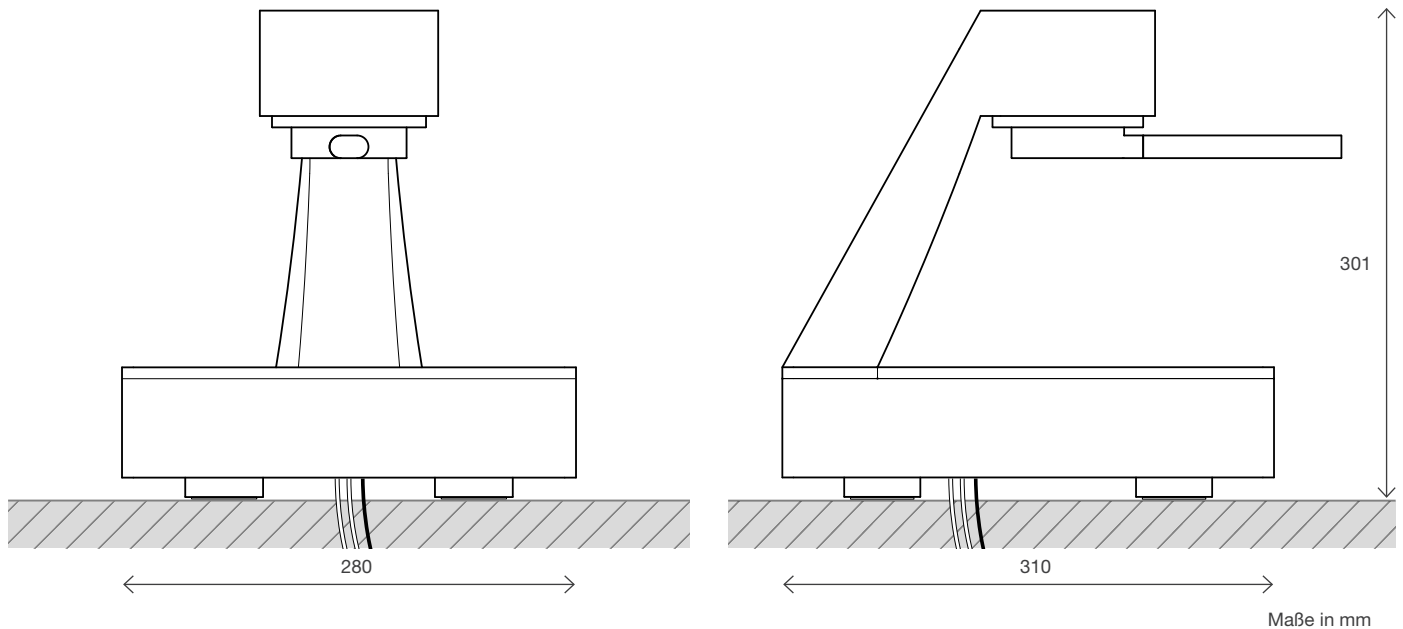


# Shotbrewer

## Datenblatt

Espresso Siebträgermaschine für Festwasserbetrieb. Durch beheizte Edelstahlbrühgruppe und beheiztem Edelstahlboiler ist eine zuverlässige und leistungsfähige Temperaturstabilität für Heim- und Profibarista gegeben. Einfache Einstellbarkeit der Brühparameter (Temperatur, Druck und Extraktionszeit) über Touch Display. Inklusive Magic Portafilter mit 2er Auslauf zum perfekten Brühen von Espresso. Anschluss an 230 V Netzspannung.



Maße in mm

<b>Eigenschaften</b>	Abmessungen	B 280 x H 301 x T 310 mm
	Material	Siebträger, Boiler und Brühgruppe aus Edelstahl gebürstet, Gehäuse aus Aluminium eloxiert
	Oberfläche	schwarz
	Gewicht	9,0 kg
<b>Elektrik</b>	Kabellänge	1,0 m
	Anschluss	230 V AC / 50 Hz
	Leistung	1200 W
<b>Montage</b>	Variante	Festwasser (Frischwasser und Ablauf)
	Eingangsdruck	max. 2 bar
	Wasserhärte	3 bis 6 °dH
<b>Parameter</b> (über Touch Display einstellbar)	Temperatur	86,0-94,0 °C
	Druck	4,0-9,0 bar
	Bezugszeit	20,0-50,0 Sekunden
	Standby	OFF-120 Minuten

Irrtümer und technische Änderungen vorbehalten.  
2023 | 09